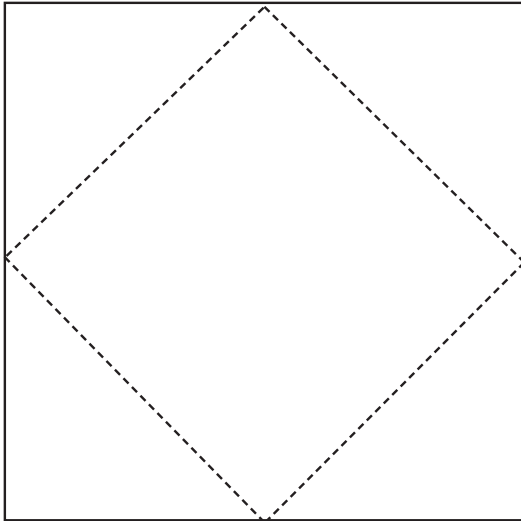


# Anleitung Diamantbox aus 2 Bögen 6x6" Designerpapier

## Deckel

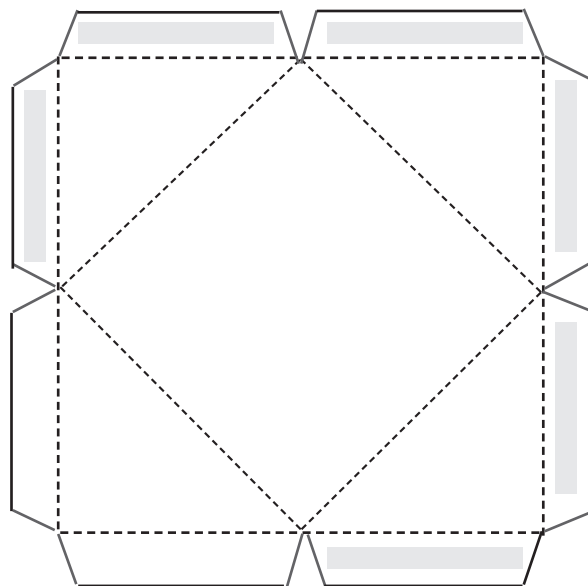
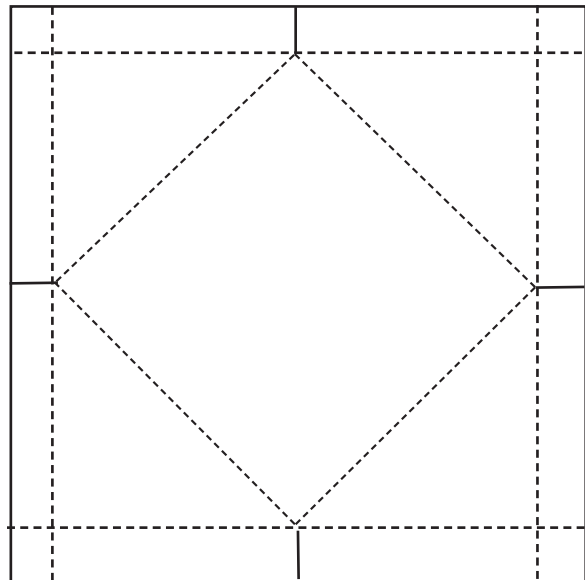
Bogen 6x6" kürzen auf 5x5"  
jeweils Mitte markieren (2,5") und Markie-  
rungen mit einer Falz verbinden



- schneiden
- - - falzen
- Kleber

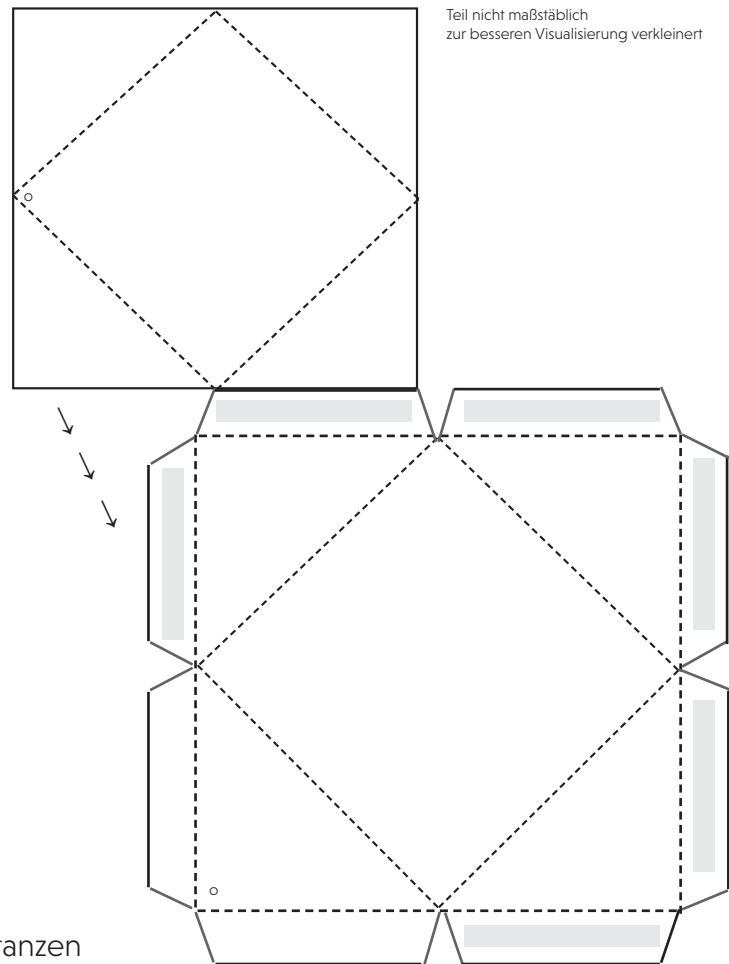
## Boden

Bogen 6x6" ringsherum falzen bei 1/2"  
umschlagen und jeweils Mitte markieren  
(2,5"), Markierungen mit einer Falz  
verbinden



## Zusammenbau

Deckel über Eck versetzt am Boden ankleben, Segment für Segment, die beiden Segmente ohne Kleber bleiben lose für die Öffnung



Nach dem Zusammenbauen mit Lochzange zwei Löcher stanzen und Band zum Verschließen durchziehen

